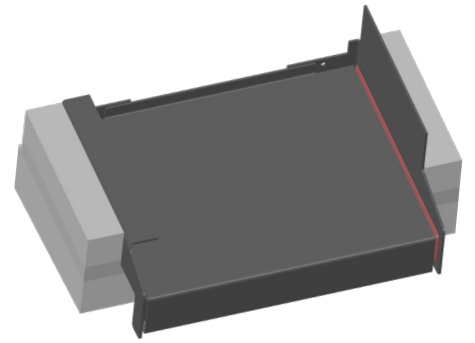


# Montageanleitung Flexila-SEC®

In sieben Schritten zur perfekten Fensterbanklösung



## Dämmung

waagrecht auf die definierte Höhe montieren.



## FEBA-SEC-Dichtungsband Typ 15/7-12

auf die zweite Dichtungsebene am Fensterbank kleben.



## Seitliche Ausrichtung

Fensterbank auf definierte Rahmensichtbreite einmitten.



## Fensterbank aufkleben

Dämmstoffkleber\* mit Zahntraufel auf Aussendämmung auftragen.

\* beispielsweise Granol WD-Kleber, StoColl Mineral HP, LAWASTAR HYDROstop, Marmoran KK71

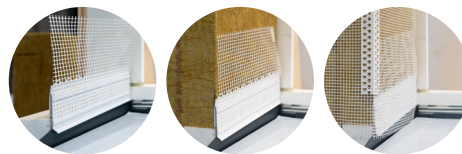


## Fensterbank ausrichten

Fensterbank unter Wetterschenkelmuster ausrichten. Gefälle mit Feba-Wasserwaage kontrollieren.



## Ausführung mit Stehbord



## Anschluss an Fensterrahmen

Fensterbänke und Putzborde mit Dichtungsmasse an Fensterrahmen abdichten.